

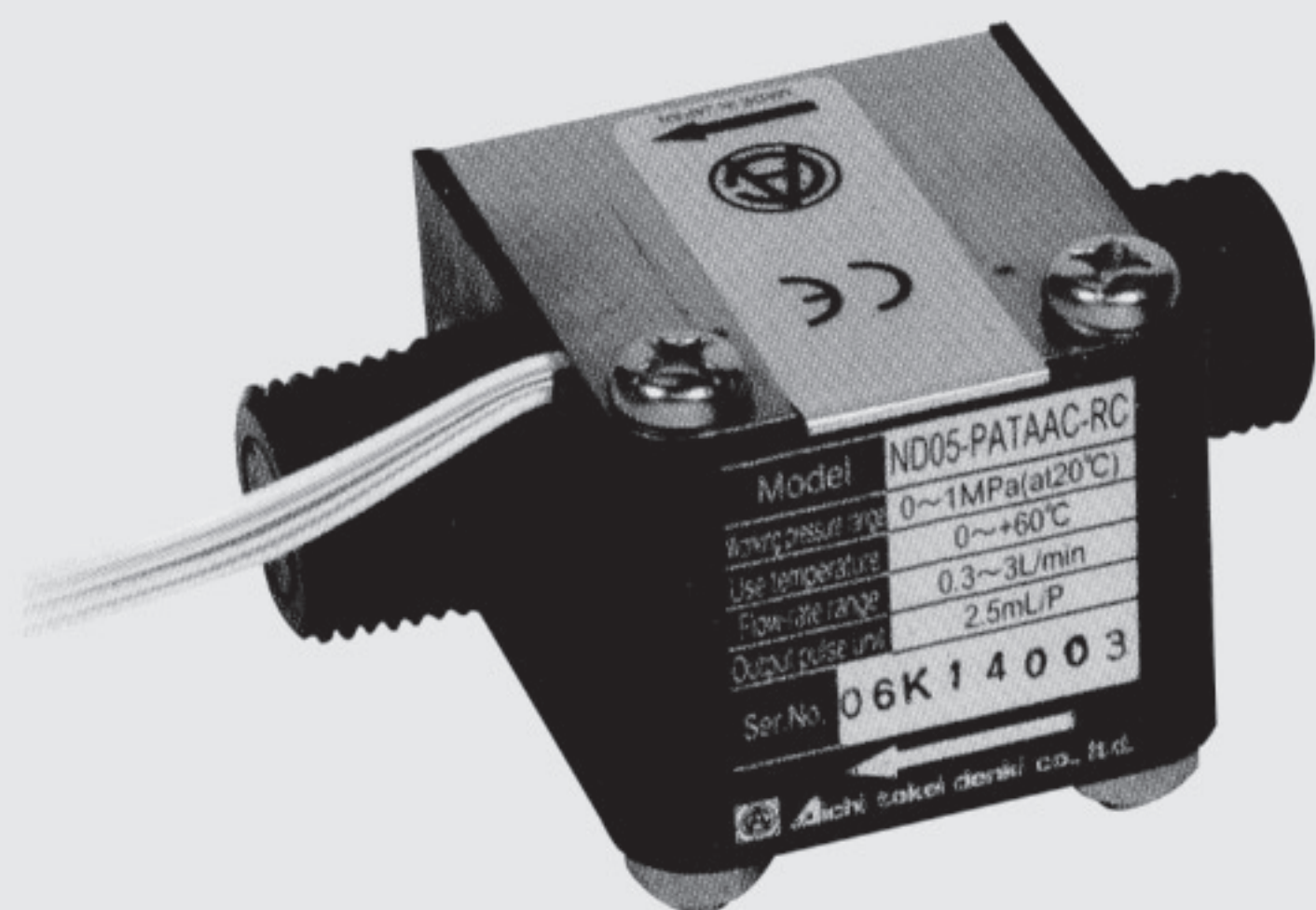
涡轮流量传感器 ND

概述

低成本、高品质的小型切向式涡轮流量传感器。

特征

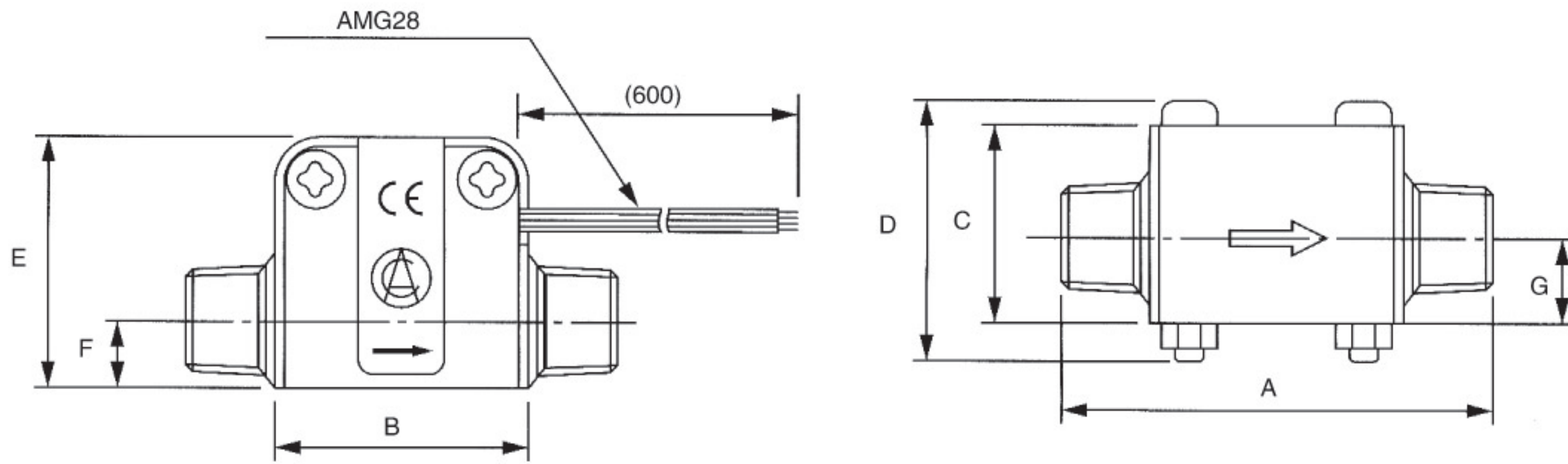
- 防噪音功能强，磁性传感器流速比例输出。
- 可测量各种液体，精度高。
- 取得CE认证。



规格

型号	ND05-N ATAAC	ND05-P ATAAC	ND05-T ATAAA	ND10-N ATAAA	ND10-P ATAAA	ND10-T ATAAA	ND20-N ATAAA	ND20-P ATAAA	
测量介质	各种液体对应（请先确认接液部材质）								
流量范围	0.3 ~ 3L/min			1.5 ~ 20L/min		1.0 ~ 10L/min	3.0 ~ 60L/min		
精度	±2%RS（标准安装）								
最高工作压力	1MPa（测量介质温度20℃时）								
压力损失	12kPa以下（3L/min时）		20kPa以下（20L/min时）		15kPa以下（10L/min时）		60kPa以下（60L/min时）		
测量介质温度范围	0 ~ 70℃	0 ~ 60℃		0 ~ 70℃	0 ~ 60℃		0 ~ 70℃	0 ~ 60℃	
工作环境	-10 ~ 70℃ 35 ~ 85%RH（无结露）								
输出信号	宽带脉冲信号输出 4线（容量：6mADC以下）								
脉冲当量	2.5ml/P			7.69ml/P			25ml/P		
电源电压	3~15V DC								
功率消耗	0.2W以下								
防护等级	IP64								
连接螺纹	R1/2						R3/4		
重量（g）	约150			约120			约360		
材质	外壳	PPO	PP	ETFE	PPO	PP	ETFE	PPO	PP
	叶片	POM		ETFE	POM	POM	ETFE	POM	
	轴	SUS304	PA	ETFE	SUS304	PA	ETFE	SUS304	
	O型圈	NBR	FKM	NBR	FKM	NBR		FKM	
	磁铁	Sa-Co			Ba-Fe	Ba-Fe	Sa-Co	Ba-Fe	

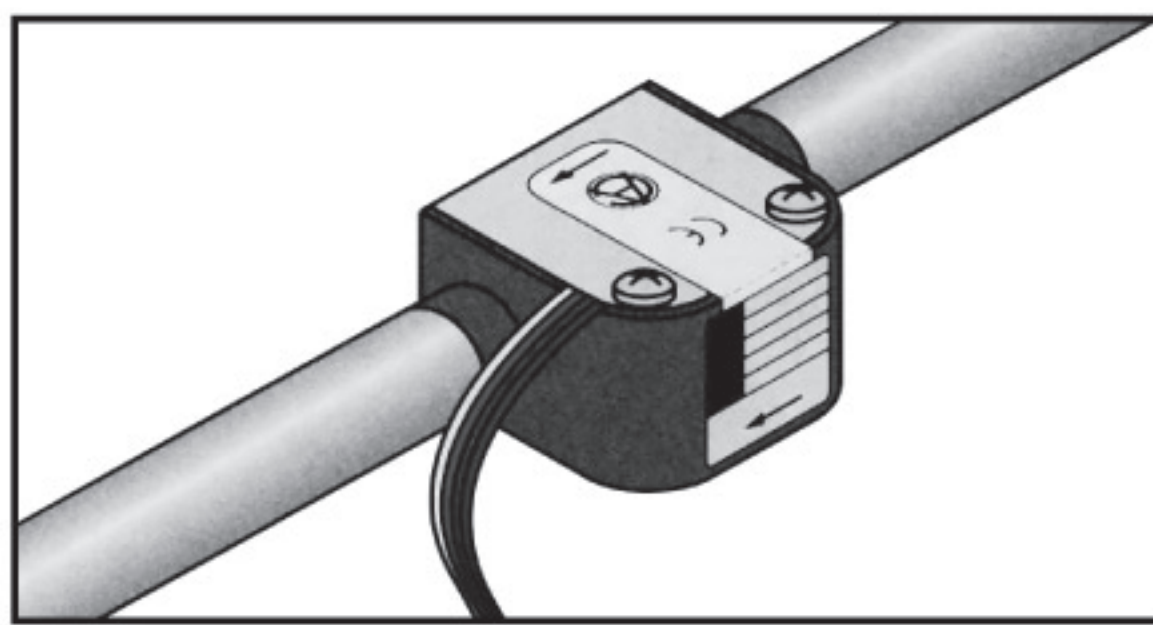
外形尺寸



单位: mm

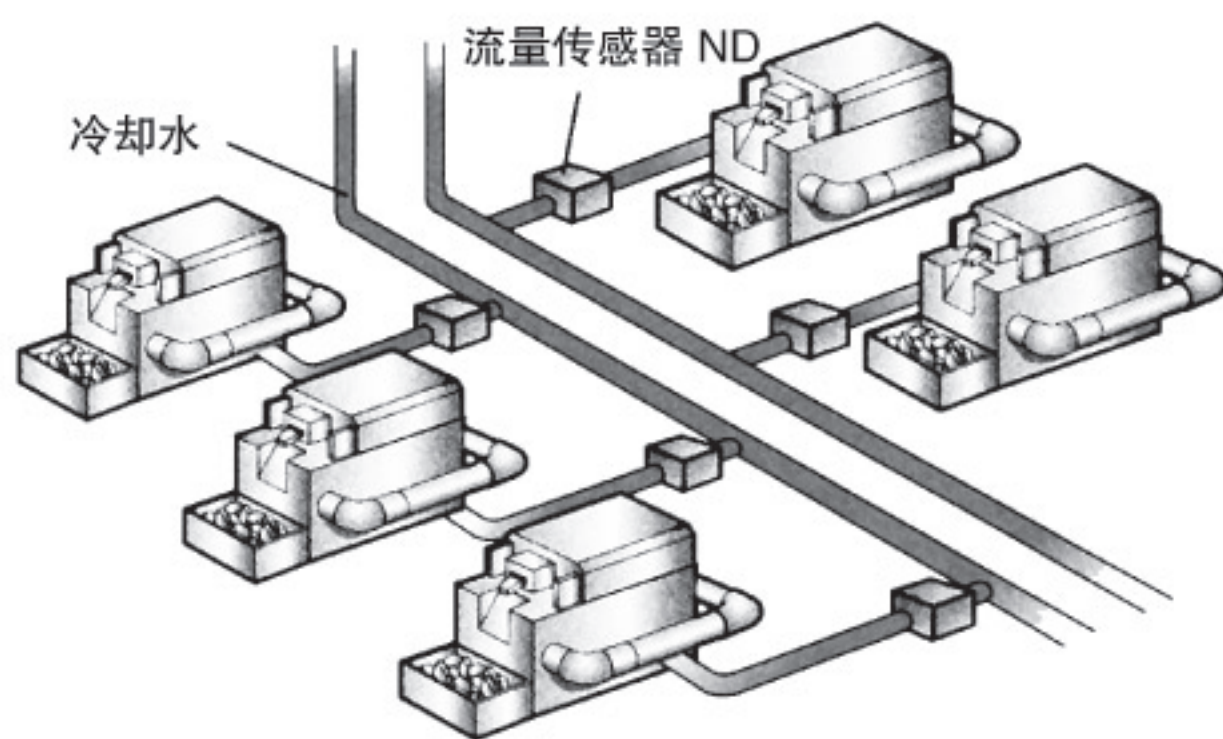
型号	ND05	ND10	ND20
A	80	80	110
B	47	47	68
C	37.5	37.5	50
D	49	49	65
E	47	47	68
F	12.5	12.5	18
G	16	16	23

安装姿势

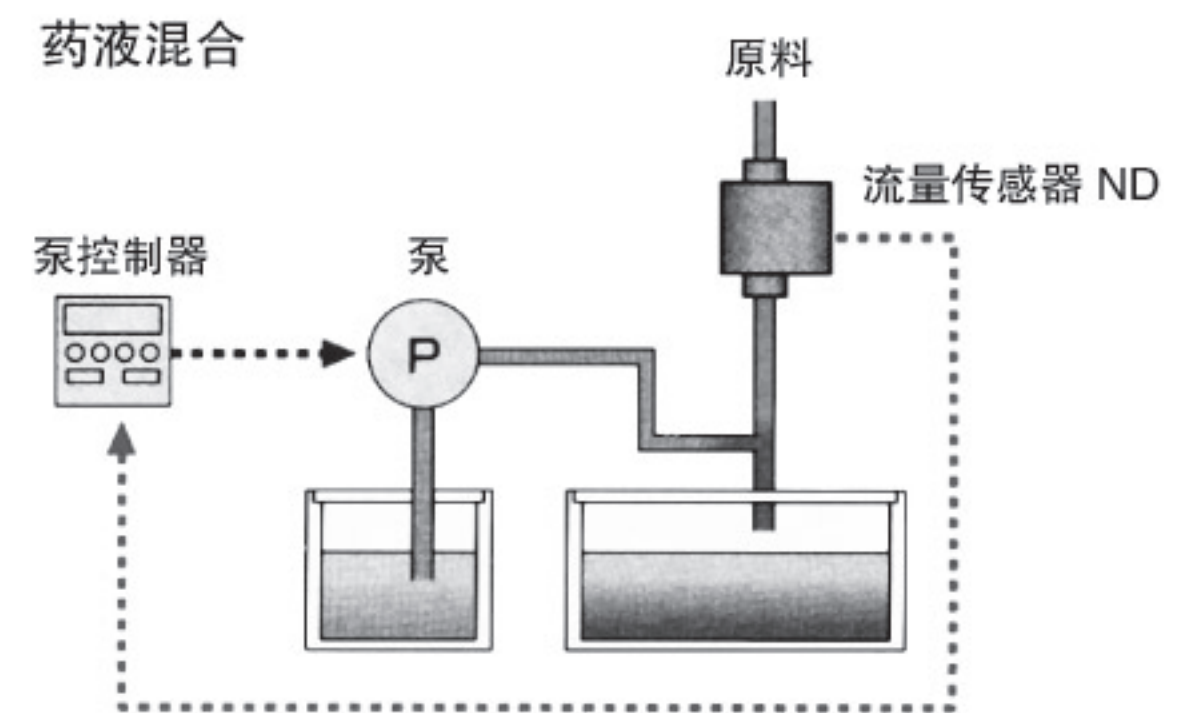


上述标记朝上为
正确安装姿势

使用示例

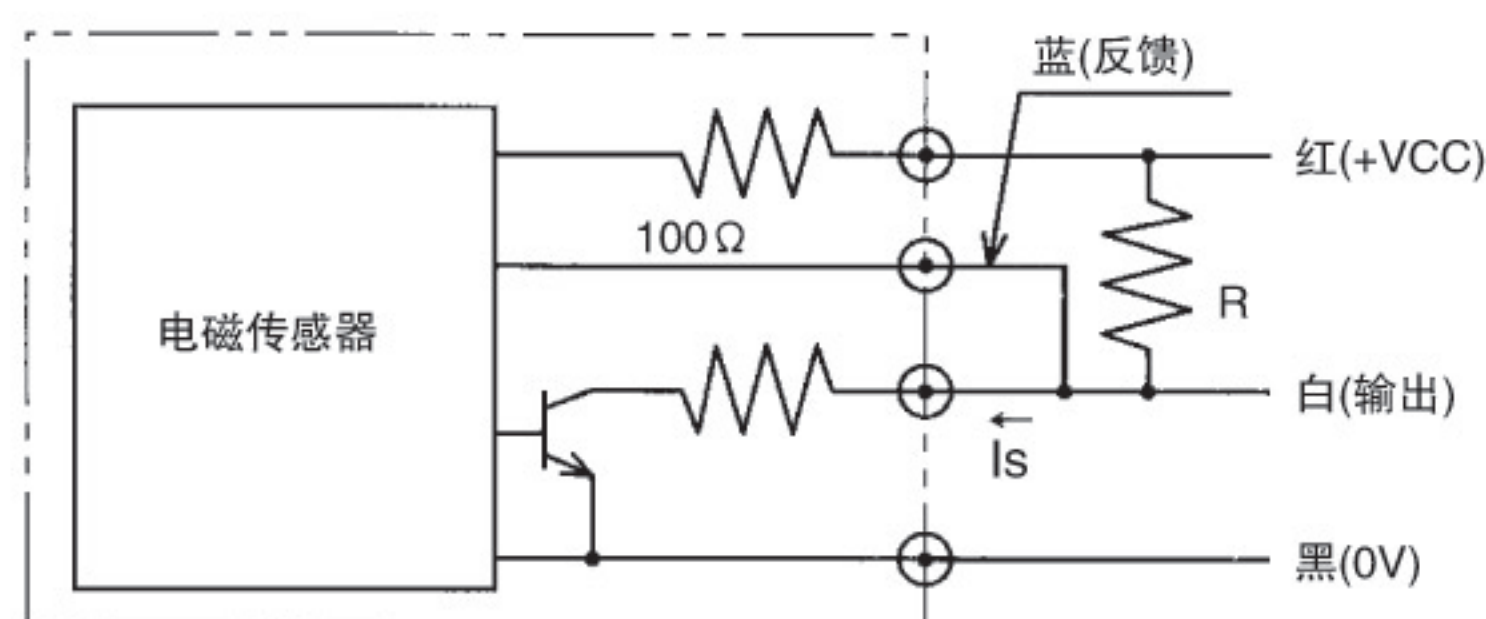


- 控制、监控冷却装置内流量
- 监测冷却系统
- 系统内循环流量监控



配线图

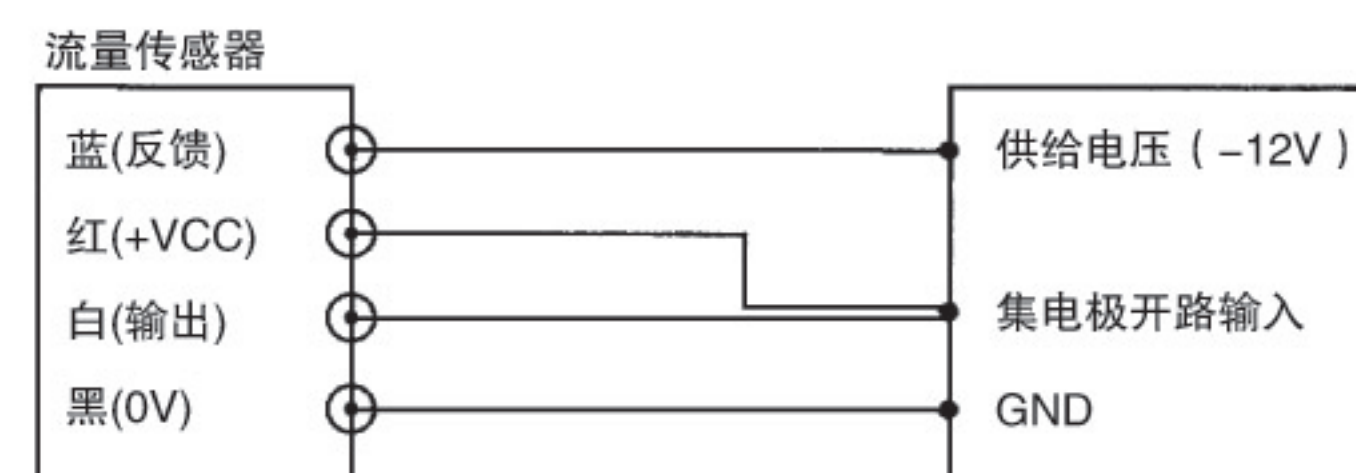
接线方法 (集电极开路输出)



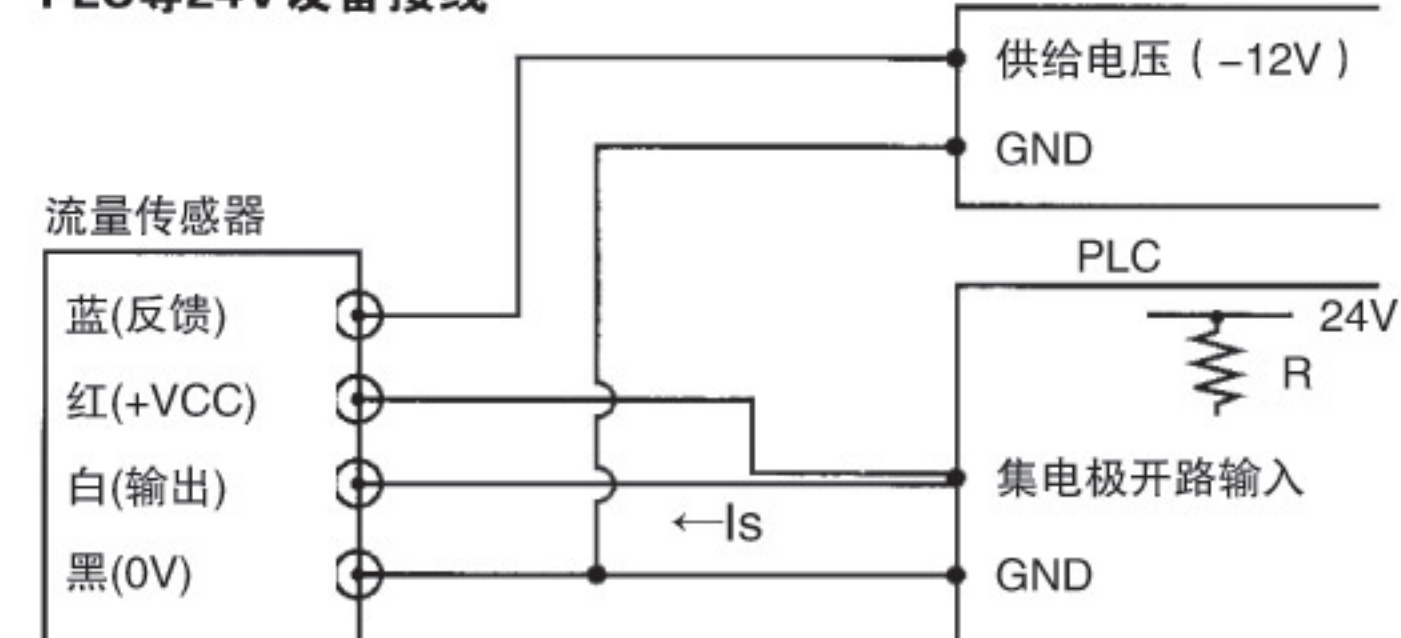
保证集电极开路输出上升电阻50k欧以下, 即输出吸入电流6mA以下

$$I_s(\text{输出吸入电流: mA}) = \frac{V(\text{电源电压: Volt})}{R(\text{提升电阻: 千欧})} \leq 6\text{mA}$$

一般显示器接线



PLC等24V设备接线



$$\text{输出吸入电流6mA以内 } I_s = \frac{24\text{V}}{R} \leq 6\text{mA}$$